

Caracteristiques et matieres svt:
 Characteristics and materials:
 Caracteristicos y materias:

02BFC0031

Specifications particulieres:
 Particular specifications:
 Especificacion particular:

Unites usuelles:
 Usual practical units:
 Unidades practicas usuales: } kg-mm-s-N

AMP SIMEL se reserve le droit de modifier sans preavis les caracteristiques techniques et dimensionnelles du produit.
 Plan fourni uniquement pour reference

AMP SIMEL reserves the right to modify product technical and dimensional characteristics without prior notice.
 Drawing supplied for reference only

Masse:
 Mass: } 0.400 KG
 Masa:

AMP SIMEL se reserva el derecho a modificar las caracteristicas tecnico del producto y las cotas de este plano sin previo aviso.
 Plano valido unicamente para referencias

a/FI0285



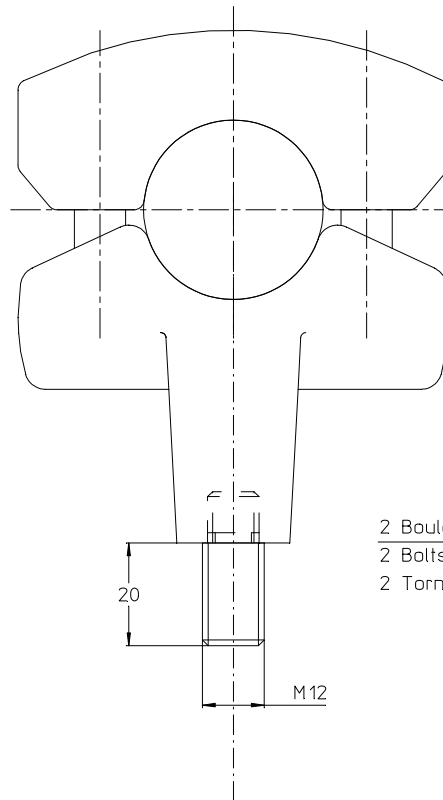
Ref: S 82 M12 35

Ech 1/1 Code :
 Ceci est la propriete exclusive de SIMEL et ne peut être reproduit ni transmis sans notre autorisation écrite
 SIMEL 21220 Gevrey Chambertin - FRANCE

12/05/97 VOGEL
 Verif: LAHAYE Appr: VIAL

Ancien No:

02VFI0614 a



cable ou tube ø31 à 35.99
 cable or tube 31DIA to 35.99
 cable o tubo ø31 a 35.99

2 Boulons ø10 Inox A2
 2 Bolts 10DIA Stainless steel A2
 2 Tornillos ø10 Acero inoxidable A2 } 37 Nm

ITEM: ○